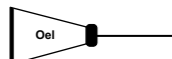
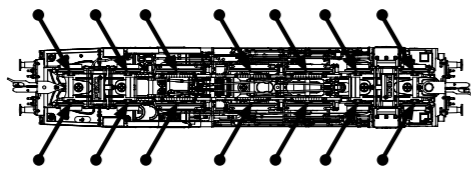


PIKO Art.-Nr.:
#56301 Lok-Öl (50 ml)
#56300 Lok-Öler mit Feinddosierung



#56301 Loco-Oil
#56300 Precision engine oiler w fine dosage

PIKO kat.čís. 56301 – mazací olej
PIKO kat.čís. 56300 – mazací olej s jemným dávkováním



Ölen Sie bei häufigem Fahrbetrieb die Achslager mit einem Tropfen harz- und säurefreiem Nähmaschinenöl!

Wir empfehlen, die Lok ca. 25 min je Fahrtrichtung ohne Belastung einlaufen zu lassen, damit das Modell einen optimalen Rundlauf und eine gute Zugkraft erhält. Bitte beachten Sie, daß der einwandfreie Lauf des Modells nur auf sauberen Schienen gewährleistet ist.

If used frequently, oil the wheelsets with a drop of non-resinous, acid-free sewing machine oil! In order to achieve the best possible running and traction properties, it is advisable to run the locomotive in for 25 minutes forwards and 25 minutes in reverse without load. Clean rails are essential for good performance.

Haftreifenwechsel
Change the traction tires
Remplacer les bandages d'adhérence
Výměna bandáží



Při častém provozu mazejte ložiska náprav kapkou oleje na šici stroje neosahující kyseliny a pryskyřice. Doporučujeme záběh klidnou jízdou cca 25 minut bez zátěže, aby měl model optimální jízdní vlastnosti. Nezapomeňte, že bezporuchová jízda modelu je zajištěna jen na čistých kolejkách.

BEDIENUNGSANLEITUNG DAMPFLOK BR 62_TT

Instructions for use steam loco

Manuel d'utilisation pour Locomotive à vapeur

Návod k použití modelu parní lokomotivy

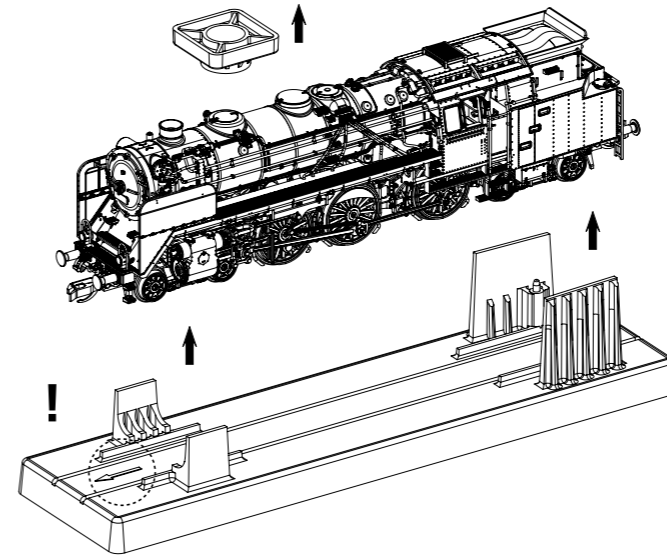


Next 18

47140 Gleichstrom DC 0-12 V

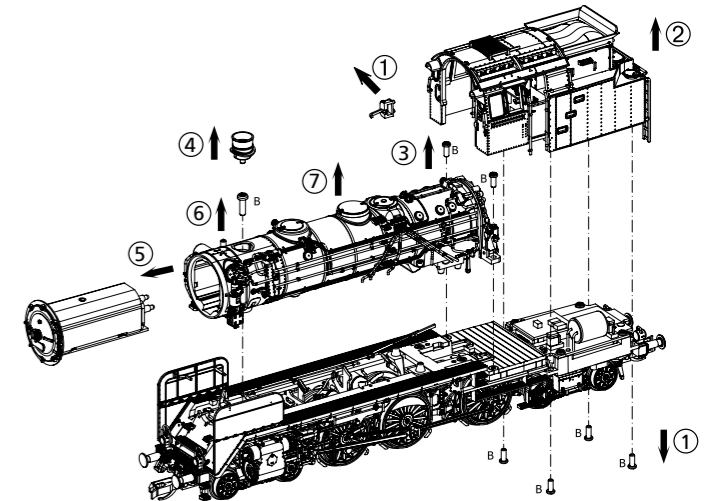
Wichtige Informationen sind in der Verpackung und in der Anleitung enthalten. Bitte bewahren Sie diese auf.

Transportsicherung entfernen
Remove transport safety device
Retirer le dispositif de sécurité pour le transport
Odstraňte přepravní pojistku

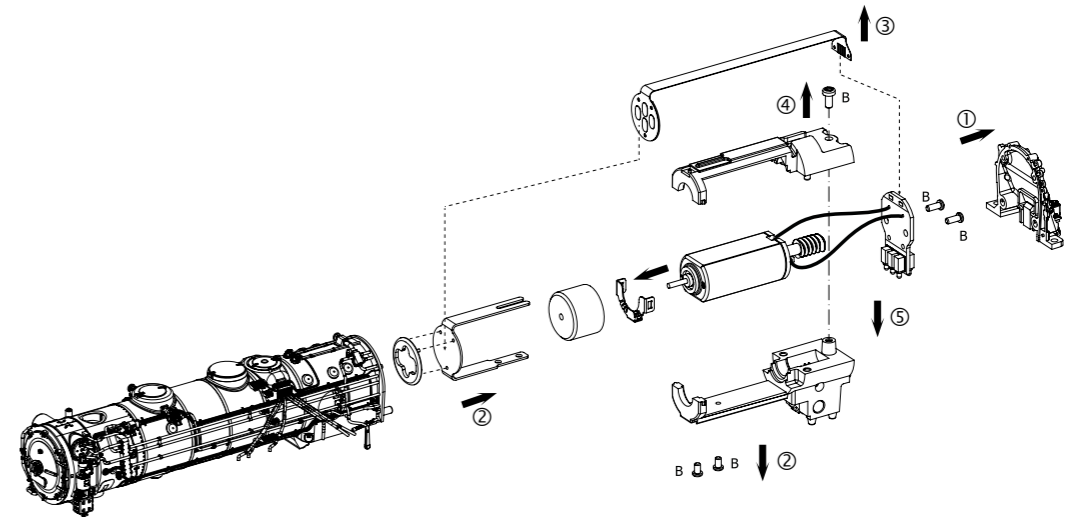


! Aufsetzen der Lok in Fahrtrichtung vorne - Pfeil beachten!
Place the locomotive at the front in the direction of travel! - Observe arrow!
Placer la locomotive à l'avant dans le sens de la marche - Respecter la flèche!
Umistěte lokomotivu vpředu ve směru jízdy - Sledujte šipku!

Demontage Kessel und Führerhaus:
Removing the boiler and cab
Démontage de la chaudière et de la cabine de conduite
Demontáž budky a kotle



Motor ausbauen:
Remove motor
Démonter la de moteur
Motor vymontovat



Rechtliches

EU-Konformitätserklärung
Hiermit erklärt die PIKO Spielwaren GmbH, dass das Produkt der Richtlinie 2014/53/EU entspricht. Der vollständige Text der EU-Konformitätserklärung ist unter der folgenden Internetadresse verfügbar: <https://www.piko.de/konform>

Legal information

Declaration of EU conformity
PIKO Spielwaren GmbH hereby declares that the product complies with the 2014/53/EU directive. The complete text of the EU Declaration of Conformity is available at the following Internet address: <https://www.piko.de/konform>

Für Modelle mit PIKO SmartDecoder gilt: Bitte beachten Sie die beiliegende Information zum Decoder Firmware-Update.

For models with PIKO SmartDecoder: Please note the enclosed information about the decoder firmware update.

Hinweis zur Reklamation eines Artikels:

Vielen Dank für Ihr Vertrauen in die PIKO Modelle. Wir hoffen, dass Sie mit dem Modell zufrieden sind und lange Freude daran haben. Sollten Sie dennoch Probleme mit Ihrem PIKO Produkt haben und wollen diesen reklamieren, bitten wir sie, den unter www.piko-shop.de/de/widerruf hinterlegten Reklamationsschein auszufüllen und diesen dem reklamierten Artikel beizulegen. Vielen Dank.

Complaint note:

Thank you for your trust in PIKO models. We hope that you are satisfied with the model and enjoy it for a long time. Should you nevertheless have problems with your PIKO product and wish to complain it, we ask you to fill in the complaint form, which you can find at www.piko-shop.de/en/widerruf, and enclose it with the complained item. Thank you very much.

D Hinweis:
Sicherheitshinweise in weiteren Sprachen finden Sie unter: www.piko-shop.de

GB Please note:
Safety instructions in other languages, please see: www.piko-shop.de

F Conseil:
Des consignes de sécurité dans d'autres langues peuvent être trouvées sur: www.piko-shop.de

NL Attentie:
Veiligheidsinstructies in andere talen zijn te vinden op: www.piko-shop.de

IT Nota:
Le istruzioni di sicurezza in altre lingue sono disponibili su: www.piko-shop.de

E Aviso:
Las instrucciones de seguridad en otros idiomas se pueden encontrar en: www.piko-shop.de

PL Uwaga:
Wskazówki bezpieczeństwa w innych językach są dostępne pod adresem: www.piko-shop.de

RU Намак:
Инструкции по безопасности на других языках можно найти на: www.piko-shop.de

CN 提示:
如需其他语言的安全须知请访问: www.piko-shop.de

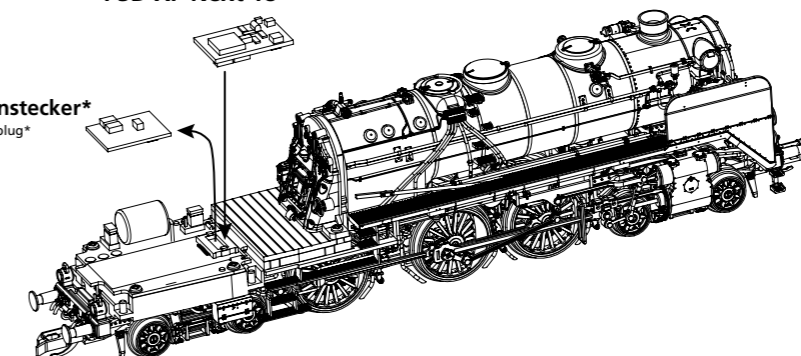
CZ Upozornění:
Bezpečnostní pokyny v jiných jazycích naleznete na adrese: www.piko-shop.de



Decodereinbau:
Installing Decoder
Installation du décodeur
Vestavba dekóderu

#46502
PSD XP Next 18

Brückenstecker*
Strapping plug*



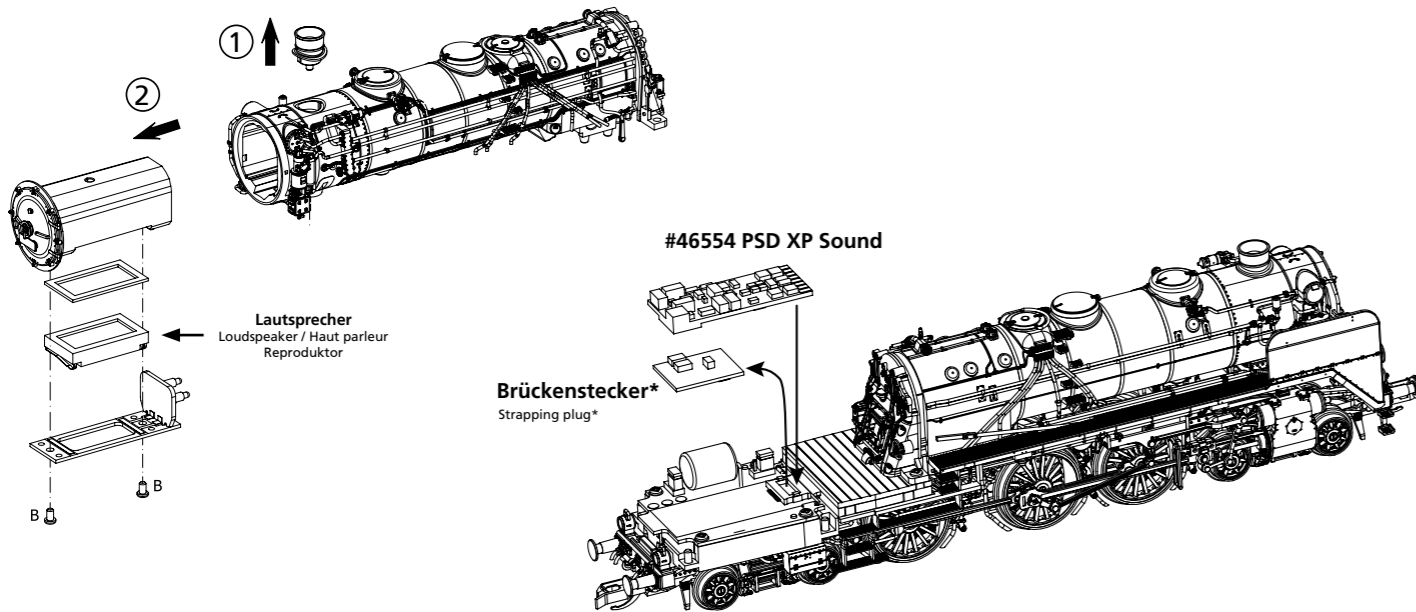
* Bitte Brückenstecker aufbewahren!
Please save the DC Bridge!
Conservez l'interface digitale!
Vysuňte prosím propojovací můstek!



PIKO Spielwaren GmbH • Lutherstraße 30 • 96515 Sonneberg • GERMANY
Tel. +49 (3675) 8972 - 55 (dienstags und donnerstags von 16 - 18 Uhr)

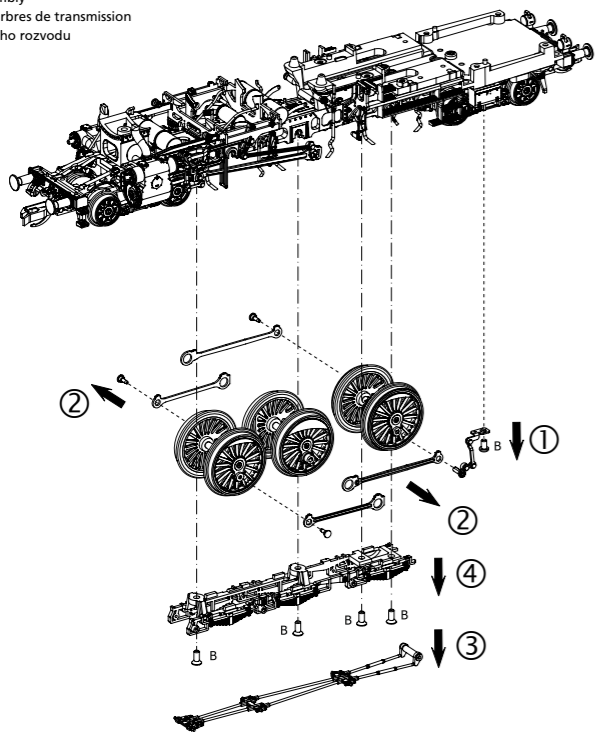
47140-90-7010_V1

Sound nachrüsten:
Retrofitting sound
Sonorisation
Záštavba zvuku

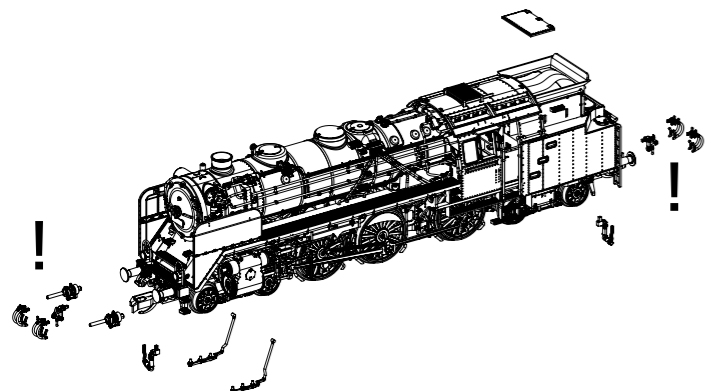


* Bitte Brückenstecker entfernen und aufbewahren!
Please remove and save the DC Bridge!
Supprimer e conservez l'interface digitale!
Vysuňte prosím propojovací můstek!

Treibstangendemontage:
Drive rod disassembly
Démontage des arbres de transmission
Demontáž tyčového rozvodu

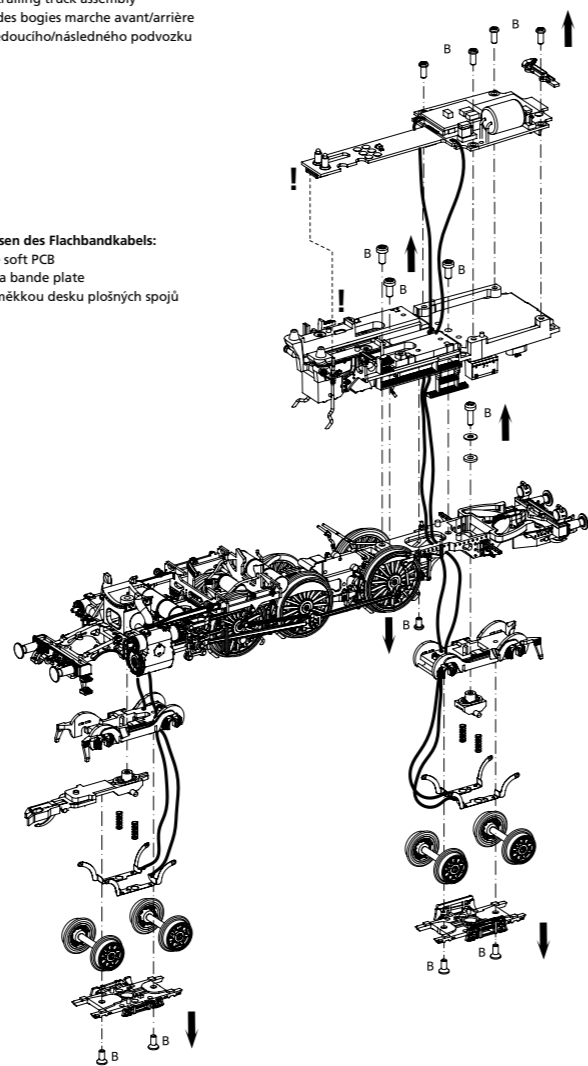


Zurüstbauteil nur für Fahrbetrieb ohne Kupplung:
Component only for driving operation w/o coupler
Composant uniquement pour l'opération de conduite sans attelage
Dosažovací díly jen pro provoz bez spřáhla



Vorlauf-/Nachlaufrehgestell Montage:
Leading / trailing truck assembly
Montage des bogies marche avant/arrière
Montáž vedoucího/následného podvozku

! Achtung: Lösen des Flachbandkabels:
loosen the soft PCB
desserrer la bande plate
uvolníte měkkou desku plošných spojů



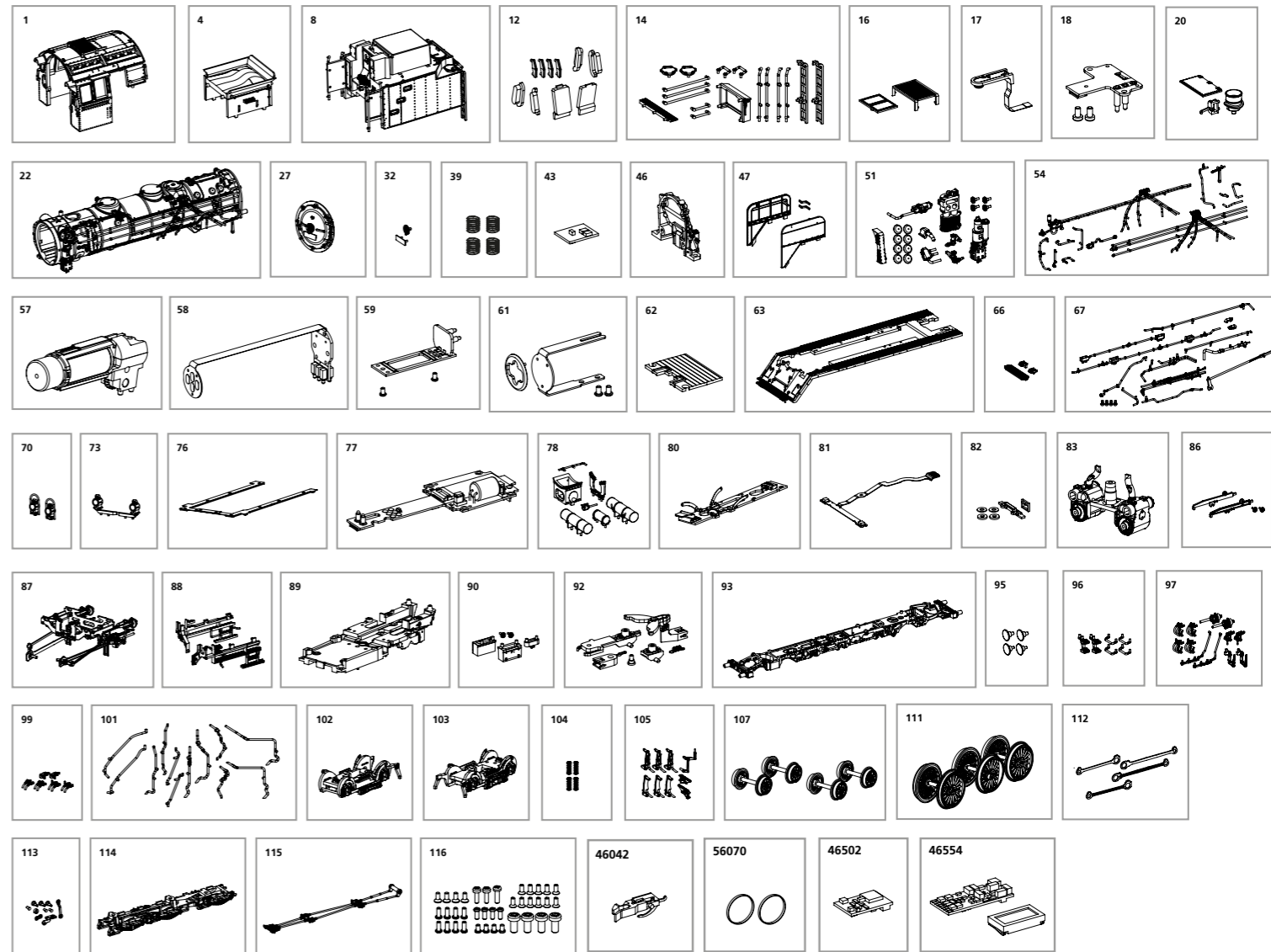
zu verwendende Schraubendreherarten /
Types of screwdrivers to use /
Types de tournevis à utiliser /
Používané typy šroubováků

A = PH0
B = PH00

ERSATZTEILE DAMPFLOKOMOTIVE BR 62_TT

Spare parts for Steam Locomotive BR 62_TT

Bei Ersatzteilanforderung bitte immer die vollständige Ersatzteil-Nr. angeben • Please order the wanted spare part with the complete spare part item number.



Bezeichnung / Description	ET-Nr. / spare part Nr	PG*	Bezeichnung / Description	ET-Nr. / spare part Nr	PG*
Führerhaus DR mit Gitter komplett / DR driver's cab complete with grille	47140-01	11	Zylinder komplett / Cylinder complete	47140-83	10
Kohlekasten mit hohem Aufbau komplett / Carbon box with high structure complete	47140-04	9	Gleitbahn rechts-links / Sliding track right-left	47140-86	8
Wasserkasten 2 Lampen komplett / Complete water tank w 2 lamps	47140-08	13	Gestänge komplett / Linkage complete	47140-87	14
Fenster, Windabweiser / Windows, wind deflectors	47140-12	9	Führerhaus Längsstufen links-rechts / Cab longitudinal steps left-right	47140-88	7
Handstangen, Leitern, Brett, Abdeckung / Handrails, ladders, board, cover	47140-14	10	Aschkasten mit Zahnräder / Ash box w gearwheels	47140-89	9
Dachteile / Roof parts	47140-16	8	Anbauteile Aschkasten / Ash box attachments	47140-90	8
PCB Führerhausbeleuchtung / PCB driver's cab lighting	47140-17	9	Kupplungsschacht, Aufnahme, Feder / Coupling shaftm support, spring	47140-92	9
PCB Führerhaus / PCB driver cab	47140-18	11	Lokrahmen / Loco chassis	47140-93	14
Schornstein, Abdeckung Kohlebans, Abdeckung Stellstange / Chimney, carbon rail cover, cover for adjusting rod	47140-20	7	Puffer (4-tlg.) / Buffer (set of 4)	47140-95	6
Kessel komplett (ohne Rauchkammertür) / Boiler, complete (w/o smoke box door)	47140-22	15	Anbauteile Pufferbohle / Buffer beam attachment parts	47140-96	8
Rauchkammertür komplett / Smoke box door complete	47140-27	9	Bremsschlauch, Zughaken, Schutzrohr, Heizung / rake pipe, coupling hook, guard tube, heating cable	47140-97	8
Anbauteile Rauchkammertür / Smoke box door attachments	47140-32	7	Bremsschlauch, Zughaken (kurz) / Brake pipe, coupling hook(short)	47140-99	8
Feder (Rahmen) 4 Stück / Spring (chassis), 4 pcs.	40100-39	5	Sandfallrohre / Sand downpipes	47140-101	10
Brückenstecker / Strapping plug	47460-43	10	Vorläufer mit Radschleifer vorne / Precursor with wheel grinder front	47140-102	9
Kesselrückwand / Cab instruments wall	47140-46	8	Vorläufer mit Radschleifer hinten / Precursor with wheel grinder rear	47140-103	9
Windleitbleche / Wind deflectors	47140-47	9	Feder Vorläufer (4 Stück) / Spring forerunner (4 pcs.)	47140-104	6
Anbauteile Kessel 1 / Boiler 1 attachments	47140-51	11	Bremssbacken, Bremsgestänge, Stütze Umlauf / Brake shoes, brake linkage, support rotation	47140-105	8
Anbauteile Kessel 2 / Boiler 2 attachments	47140-54	11	Radsatz Vorläufer (4 Stück) / Wheelset forerunner (4 pcs.)	47140-107	12
Motor mit Motorhalter komplett / Motor w motor holder complete	47140-57	15	Treibradsatz (3 Stück) / Wheelset drive (3 pcs.)	47140-111	13
Leiterplatte Feuerbüchenslicht / PCB firebox light	47140-58	12	Kuppelstangen / Crank rods	47140-112	11
Leiterplatte Lautsprecher / PCB loudspeaker	47140-59	11	Kurbelbolzen / Crank pins	47140-113	10
Klammer & Halter Lautsprecher / Clip & holder loudspeaker	47140-61	9	Bremsfederpakete / Brake spring units	47140-114	7
Boden / Bottom	47140-62	6	Bremsgestänge / Brake linkage	47140-115	7
Umlauf / Circulation	47140-63	7	Schrauben (38 tlg.) / Screws (set of 38)	47140-116	7
Trittstufen Front Umlauf / Steps front circulation	47140-66	7			
Leitungen, Wendezugsteuerung / Cables, reversing train control	47140-67	11			
Lampen mit Lichteinsatz (2 Stück) Umlauf / Lamps with light insert (2 pcs.) circulation	47140-70	9			
Lampen mit Lichteinsatz (2 Stück) Rahmen / Lamps with light insert (2 pcs.) frame	47140-73	9	ET aus unserem Standard-Programm / Spare parts standard range		
Leiterplatte Triebwerksbeleuchtung / PCB engine lighting	47140-76	12	TT Kurzkupplung (8 Stück) / TT short Coupling (set of 8)	46042	
Leiterplatte Rücklicht unten / PCB tail light bottom	47140-77	16	Haftreifen (10 Stck.) / Friction tyres (set of 10)	56070	
Kesselstützen, Luftkessel / Boiler supports, air boilers	47140-78	9	PIKO SmartDecoder XP Next 18 / PIKO SmartDecoder XP Next 18	46502	
Leiterplatte Mitte Chassis mit Radschleifer / PCB chassis with wheel slider	47140-80	14	PIKO SmartDecoder XP Sound / PIKO SmartDecoder XP Sound	46554	
Leiterplatte Beleuchtung vorne / PCB, front lighting	47140-81	11			
Abdeckungen, Ausgleichsscheiben / Covers, shim washers	47140-82	8			

*Preisgruppe *price category